

Beste klant

Wij bedanken u voor het vertrouwen dat u met de aankoop van deze trekhaak met afneembare kogel in Bosal stelt.

Wij wijzen u er op dat Bosal het veilig functioneren van de trekhaak NIET kan garanderen indien:

- De trekhaak gebruikt wordt voor oneigenlijke doeleinden waarvoor deze niet ontworpen en getest is.
- De voorschriften en controles zoals beschreven in deze gebruiksaanwijzing niet opgevolgd worden.
- De trekhaak en/of afneembare kogel gebruikt worden hoewel ze beschadigd zijn.
- Niet beide delen van de koppeling (afneembare kogel en behuizing) een Bosal product zijn.

De monteur / leverancier dient deze gebruiksaanwijzing samen met de montagehandleiding rechtstreeks aan de eindgebruiker te overhandigen. Indien dit niet gebeurd is, dient u contact op te nemen met de Bosal Helpline (Zie laatste pagina).

Deze gebruiksaanwijzing beschrijft alleen het normale gebruik van de trekhaak. Raadpleeg de montagehandleiding m.b.t. het maximale voertuiggewicht, het maximale aanhangwagengewicht, de maximale kogeldruk en de maximale D-waarde.

Dit om zeker te stellen dat de trekhaak niet overbelast wordt.

In geval van:

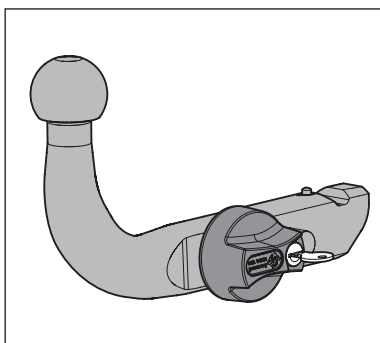
- overbelasting van de trekhaakkogel,
- elke schade ontstaan door een ongeval,
- elk ander gebruik dan voor het trekken van een aanhangwagen of caravan of het gebruik van een fietsendrager,

dient de trekhaak gecontroleerd te worden door een erkend garage/montage bedrijf om er verzekerd van te zijn dat alles nog functioneert.

In het geval dat de bovenstaande waarschuwingen niet opgevolgd worden kan Bosal wettelijk niet aansprakelijk gesteld worden voor enige schade.

Tevens is Bosal niet verantwoordelijk in het geval dat bepaalde accessoires (bvb. stabilisatiesystemen, fietsdragers, trailers e.d.) niet correct functioneren in combinatie met de Bosal trekhaak met afneembare koppeling.

Wij hopen ten zeerste dat dit Bosal kwaliteitsproduct voor 100% zal voldoen aan uw eisen en verwachtingen.



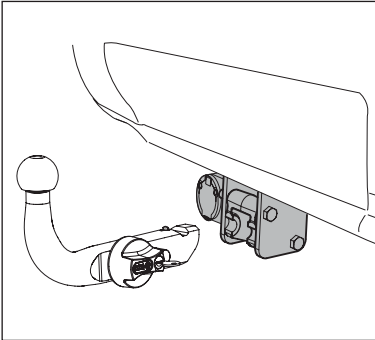
Het complete onderdeel in nevenstaande pictogram toont wat verstaan wordt onder afneembare kogel.

1. Algemene bedieningsvoorschriften

- Raadpleeg deze gebruiksaanwijzing zorgvuldig vóór het gebruik van de afneembare kogel.
- Het monteren en demonteren van de afneembare kogel is mogelijk met normale handkracht. Gebruik nooit handgereedschappen om de afneembare kogel te monteren of demonteren. Dit kan schade veroorzaken aan het vergrendelingsmechanisme van de afneembare kogel en daardoor kan een veilig gebruik van de trekhaak niet langer gegarandeerd worden.
- Voer geen veranderingen en/of reparaties uit aan uw afneembare kogel !
Reparaties en demontage van het vergrendelingsmechanisme mogen enkel door de fabrikant uitgevoerd worden.
- In geval van bedieningsproblemen of merkwaardigheden dient u contact op te nemen met de Bosal Helpline (zie laatste pagina).
- De afneembare kogel dient gecontroleerd te worden op de juiste montage vóór elke rit (Zie 2.3).
- De afneembare kogel nooit monteren of demonteren met aangekoppelde aanhangwagen.
- Indien de kogel niet gebruikt wordt dient deze afgenomen te worden en de afdekkap steeds in de behuizing te worden geplaatst.
- Berg deze handleiding na het volledig raadplegen op in het doorzichtige vak op de opberghoes van de afneembare kogel.

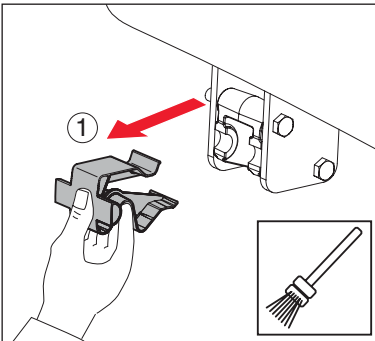
2. Montage van de afneembare kogel

2.1 Voorbereidingen



Opgelet:

Wij wijzen u erop dat bij dit horizontale systeem de behuizing voor de afneembare kogel en het stopcontact onder/in de bumper geplaatst zijn. Dit om het design van moderne voertuigen zo min mogelijk te verstoren.



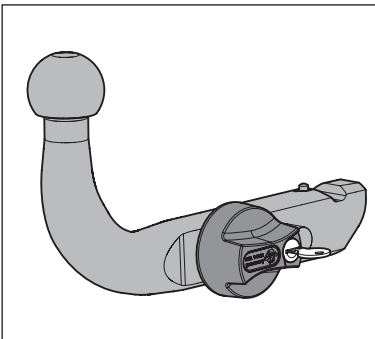
Trek de afdekkap (1) uit de behuizing. Deze dient de behuizing te beschermen tegen vervuiling.

Opgelet:

Vervuiling kan een correcte vergrendeling en borging van de afneembare kogel verhinderen. Controleer daarom eerst de behuizing en de afneembare kogel op vervuiling en maak deze znodig schoon (Zie 5).

Tevens mogen de afneembare kogel en de behuizing niet beschadigd zijn.

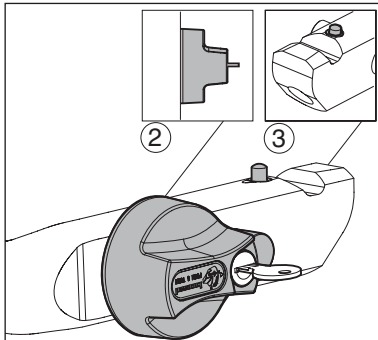
Neem de afneembare kogel uit de opberghoes en bewaar de afdekkap in deze opberghoes.



Opgelet:

Het monteren van de afneembare kogel is alleen mogelijk als deze zich in voorgespannen toestand bevindt.

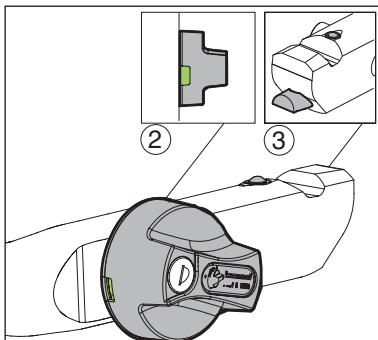
De afneembare kogel is in voorgespannen toestand indien:



- de bedieningsknop (2) zich in de naar binnen geschoven positie bevindt
- de grendelpen (3) zich in naar binnen getrokken toestand bevindt.
- de bedieningsknop zich in horizontale positie bevindt waarbij het slot in de richting van het voertuig wijst.

Opgelet:
Alleen in deze toestand mag/kan de afneembare kogel gemonteerd worden.

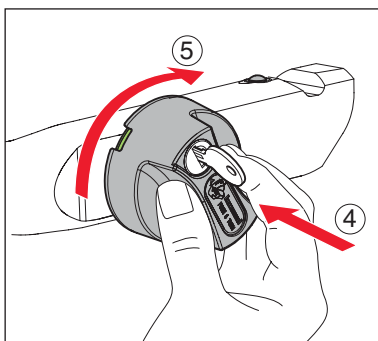
De afneembare kogel is NIET in voorgespannen toestand indien:



- de groene of rode indicatie zichtbaar is in het indikatievenster (2) van de bedieningsknop.
- de grendelpen (3) zich in naar buiten geschoven toestand bevindt.
- de bedieningsknop zich in horizontale positie bevindt waarbij het slot van het voertuig weg wijst.

Opgelet:
In deze toestand mag/kan de afneembare kogel niet gemonteerd worden.

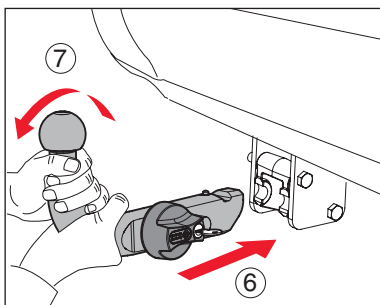
Indien de afneembare kogel zich niet in voorgespannen toestand bevindt, dient deze op de volgende wijze voorgespannen te worden:



- ontgrendel het slot door de sleutel met de klok mee te draaien De bedieningsknop kan nu ingedrukt worden.
 - druk de bedieningsknop naar binnen (4) en draai de bedieningsknop met de klok mee tot deze niet verder kan (5). De bedieningsknop dient uit zichzelf in deze positie te blijven staan.
 - De sleutel blijft in het slot
- Nu bevindt de afneembare kogel zich in de voorgespannen toestand. (zie bovenstaande)

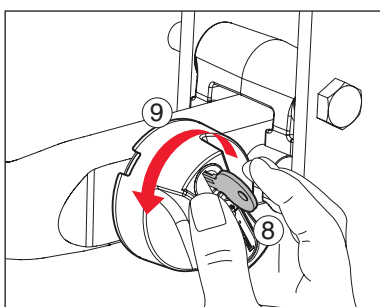
Opgelet:
Indien de afneembare kogel niet in voorgespannen toestand kan gebracht worden, dan mag deze niet gebruikt worden. Informeer de Bosal Helpline (zie laatste pagina).

2.2 Montage



Schuif de afneembare kogel in voorgespannen toestand in de behuizing tot de aanslag (6), trek de afneembare kogel dan met een ferme beweging naar beneden (7). Automatische vergrendeling en borging zal intreden, waarbij een "klik" geluid gehoord dient te worden.

Hou de afneembare kogel tijdens deze handeling niet vast in de directe omgeving van de bedieningsknop of sleutels.



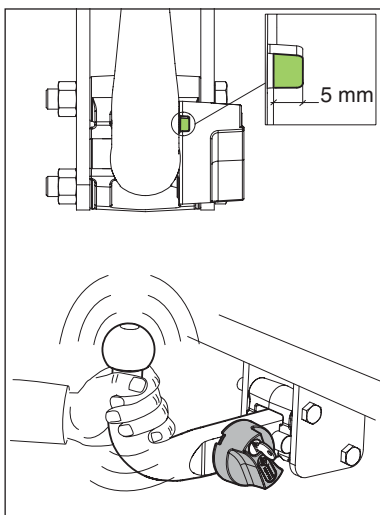
Opgelet:

Sluit de afneembare kogel steeds af. Dit gebeurt door de sleutel (8) tegen de klok in te draaien (9).

Verwijder de sleutel.

De afneembare kogel is vergrendeld indien de bedieningsknop niet volledig naar binnen gedrukt kan worden.

2.3 Veiligheidscontrole



Controleer altijd of de afneembare kogel juist is gemonteerd, vergrendeld en geborgd.

Dit dient u op de volgende wijze te controleren:

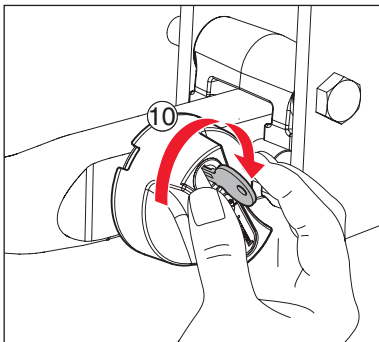
- 1 Alleen de groene indicatie is zichtbaar in het indicatiervenster van de bedieningsknop
- 2 De bedieningsknop bevindt zich in naar buiten geschoven positie waarbij een uitsparing van ca. 5mm zichtbaar wordt
- 3 De afneembare kogel kan afgesloten worden met de sleutel. (dit kan alleen als de knop zich in naar buiten geschoven positie bevindt)
- 4 De afneembare kogel dient volledig geklemd te zijn in de behuizing. Dit dient gecontroleerd te worden door met ferme bewegingen aan de afneembare kogel te schudden. **ER MAG GEEN SPELING OPTREDEN.**

Opgelet:

In het geval dat aan één van deze 4 controlevoorwaarden niet voldaan is, mag de trekhaak met afneembare kogel niet gebruikt worden. Ook mag de trekhaak met afneembare kogel niet gebruikt worden als de indicator rood vertoont! Neemt u in dit geval contact op met de Bosal-helpline. (zie laatste pagina).

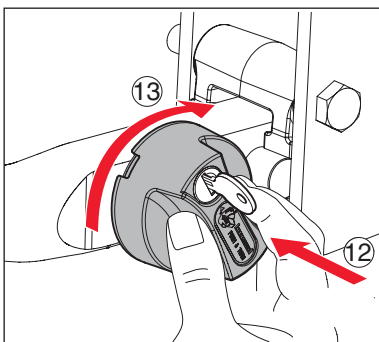
3. Demontage

3.1 Voorbereidingen



Steek de sleutel in het slot en ontgrendel het slot door de sleutel met de klok mee te draaien(10).

3.2 Demontage



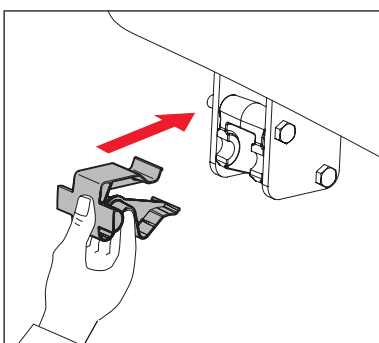
Hou de afneembare kogel stevig vast met de linkerhand.

Opgelet:

De afneembare kogel weegt ongeveer 3 a 4 kg.

Druk met de rechterhand de bedieningsknop naar binnen (12) en draai de bedieningsknop vervolgens een halve slag in de draairichting van de klok tot de aanslag (13).

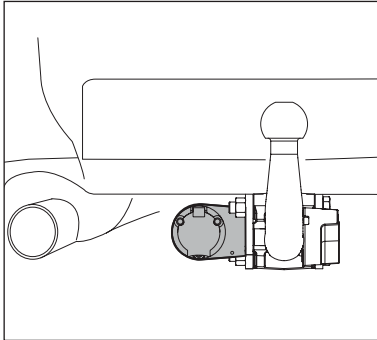
Hou de bedieningsknop vast in deze positie en neem de afneembare kogel uit de behuizing. De bedieningsknop kan vervolgens losgelaten worden en zal in deze stand blijven.



Plaats steeds de afdekkap in de behuizing om deze te beschermen tegen vervuiling.

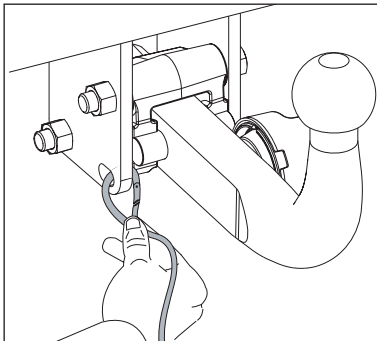
4. Diversen

4.1 Stekkerdoos



De stekkerdoos is gepositioneerd langs zij van de afneembare kogel.

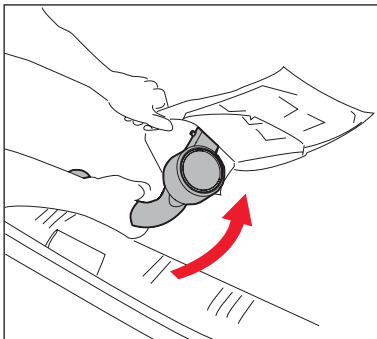
4.2 Veiligheidskabel / Losbreekreminrichting



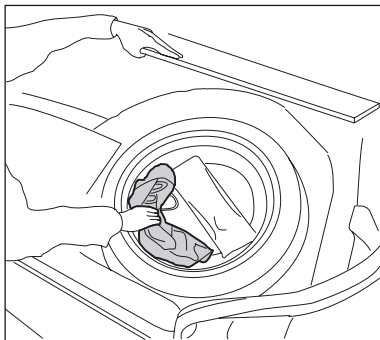
Opgelet:

In het geval dat de aanhangwagen uitgerust is met een veiligheidskabel of losbreekreminrichting, dan dient deze steeds aan het veiligheidssoog dat zich op de trekhaak bevindt vastgemaakt te worden.

4.3 Opbergen



De afneembare kogel dient opgeborgen te worden in de opberghoes nadat de beschermdop op de knop is geplaatst. De afneembare kogel dient veilig opgeborgen te worden en beschermd te worden tegen vocht en vervuiling. Bij voorkeur in de kofferruimte van het voertuig onder de vloerplaat bij het reservewiel. De afneembare kogel dient daar ergens vastgemaakt te worden met het koord van de opberghoes.

**Opgelet:**

Laat de afneembare kogel nooit los in de kofferruimte liggen.

Een losliggende kogel in de kofferruimte kan bij plotselinge rembewegingen passagiers in gevaar brengen.

Tevens kunnen zowel de afneembare kogel als de kofferruimte beschadigd raken.

5. Onderhoudsvorschriften

Om een veilig gebruik van de trekhaak zeker te stellen dienen zowel de afneembare kogel als de behuizing schoon gehouden te worden. Gebruik hiervoor een wollen doek en een borsteltje (Opgelet: geen staalborstel).

In het geval van reinigen van het voertuig met een hogedrukreiniger of in een car-wash, dient de afneembare kogel gedemonteerd te worden. Het wordt niet aangeraden de afneembare kogel met hoge druk te reinigen.